

## 第6章 數位輸入(DI)電路

FBS-PLC 之數位輸入有 5VDC 超高速雙端獨立輸入(即一輸入點佔兩個端子，不必和其他輸入點共用端子)及為節省端子數目而採用共點(Common)方式之 24VDC 單端共點輸入等兩種電路結構。單端共點輸入電路又有高速、中速、低速等三種反應速度。雙端輸入因一點有兩獨立端子，可任意接成 SINK 或 SOURCE 輸入方式或以 Line driver 作差動輸入接線。單端共點輸入電路則需藉由 PLC 內部共點端子 S/S 及輸入元件之外部共線的接線變化來變換為 SINK 輸入方式或 SOURCE 輸入方式(詳見 6.3 節之說明)。

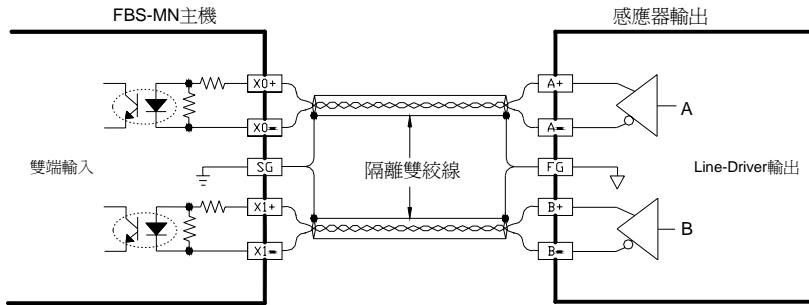
### 6.1 數位輸入(DI)電路規格

規 格		5VDC 雙端輸入		24VDC 單端共點輸入				備 註
		超高速 (HSC)	高速 (HSC)	中速 (HSC)	中低速 (捕捉輸入)	低速		
最大輸入頻率*/積分時間		920KHz	200KHz	20KHz (HHSC)	總和 5KHz (SHSC)	0.47mS*1	4.7mS	*1: A/B 雙相輸入時最大輸入頻率減半
輸入信號電壓		5VDC±10%		24VDC±10%				
輸入臨限電流	ON 電流	> 11 mA	> 8 mA	> 4mA		> 2.3mA		
	OFF 電流	< 2 mA		< 1.5mA		< 0.9mA		
最大輸入電流		20mA	10.5mA	7.6mA		4.5 mA		
輸入動作指示		LED 顯示，燈亮表示“ON”，不亮表示“OFF”						
隔離方式		光藕合器信號隔離						
SINK/SOURCE		獨立接線	藉由內部共點端子 S/S 及外部共線之接線來變換					
各機種數位輸入反應速度區分	FBS-20MNR/T/J	X0,1	X4,5,8,9		X2,3,6,7,10,11			
	FBS-32MNR/T/J	X0,1,4,5	X8,9,12,13		X2,3,6,7,10,11,14,15	X16-19		
	FBS-44MNR/T/J	X0,1,4,5,8,9,12,13			X2,3,6,7,10,11,14,15	X16-27		
	FBS-10MCR/T/J		X0,1	X4,5	X2,3			
	FBS-14MCR/T/J		X0,1	X4,5	X2,3,6,7			
	FBS-20MCR/T/J		X0,1,4,5	X8,9	X2,3,6,7,10,11			
	FBS-24MCR/T/J		X0,1,4,5	X8,9,12,13	X2,3,6,7,10,11			
	FBS-32MCR/T/J		X0,1,4,5,8,9	X12,13	X2,3,6,7,10,11,14,15	X16-19		
	FBS-40MCR/T/J		X0,1,4,5,8,9	X12,13	X2,3,6,7,10,11,14,15	X16-23		
	FBS-60MCR/T/J		X0,1,4,5,8,9,12,13		X2,3,6,7,10,11,14,15	X16-35		
	FBS-10MAR/T/J			X0,1,4,5	X2,3			
	FBS-14MAR/T/J			X0,1,4,5	X2,3,6,7			
	FBS-20MAR/T/J			X0,1,4,5,8,9	X2,3,6,7,10,11			
	FBS-24MAR/T/J			X0,1,4,5,8,9,12,13	X2,3,6,7,10,11			
FBS-32MAR/T/J			X0,1,4,5,8,9,12,13	X2,3,6,7,10,11,14,15	X16-19			
FBS-40MAR/T/J			X0,1,4,5,8,9,12,13	X2,3,6,7,10,11,14,15	X16-23			
FBS-60MAR/T/J			X0,1,4,5,8,9,12,13	X2,3,6,7,10,11,14,15	X16-35			
擴充機/模組 R/T/J							所有輸入點	
雜訊濾除時間常數		DHF(0~15mS) +AHF(0.47 μ S)		DHF(0~15mS) +AHF(4.7 μ S)		DHF(0~15mS) +AHF(0.47 μ S)	AHF(4.7mS)	DHF: 數位硬體濾波 AHF: 類比硬體濾波

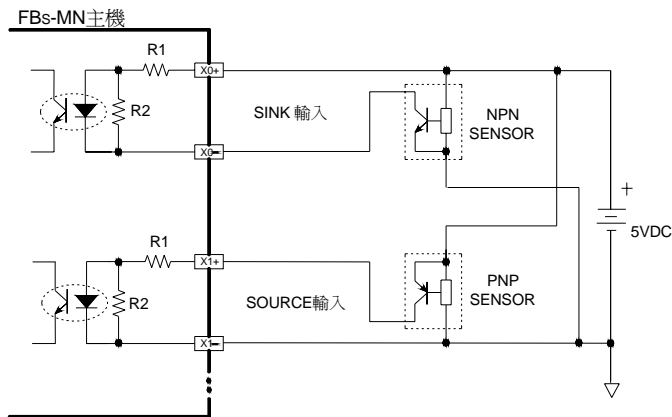
## 6.2 5VDC 超高速雙端輸入電路結構及其接線

5VDC 超高速雙端輸入電路只有 FBS 之 MN 主機才有，主要用於硬體高速計數器(HHSC)之輸入用，其最高工作頻率可達 920KHz，在應用上，為確保高速及高雜訊抗性，請使用 Line-Driver 雙線驅動方式。但在雜訊較低且工作頻率不高(< 200KHz)之環境下，亦可將之變換為 5VDC 單端 SINK 或 SOURCE 輸入，或串接一個 3K $\Omega$ /0.5W 之電阻變成 24VDC 單端 SINK 或 SOURCE 輸入，如下圖示。

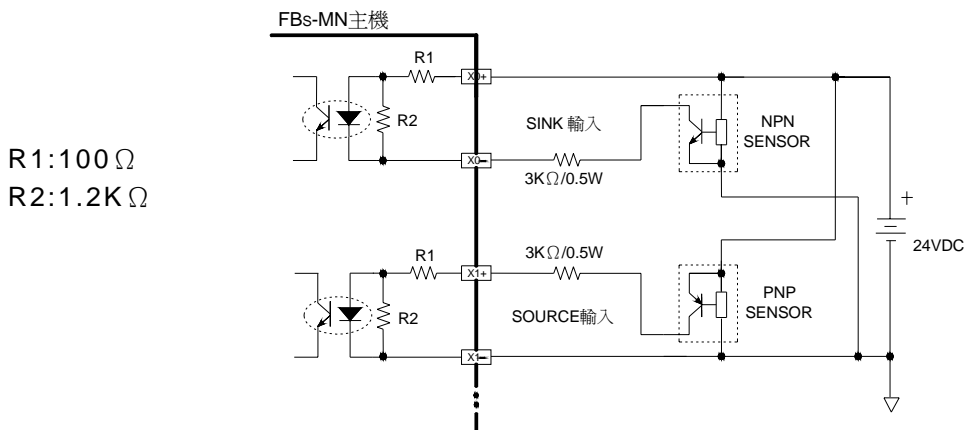
(A) 5VDC 雙端輸入以 Line-Driver 差動驅動之接線（單相頻率可達 920KHz，AB 相頻率可達 460KHz 高速、高雜訊場合使用）



(B) 5VDC 雙端輸入轉 5VDC 單端 SINK 或 SOURCE 輸入接線(單相、AB 相頻率均可達 200KHz)



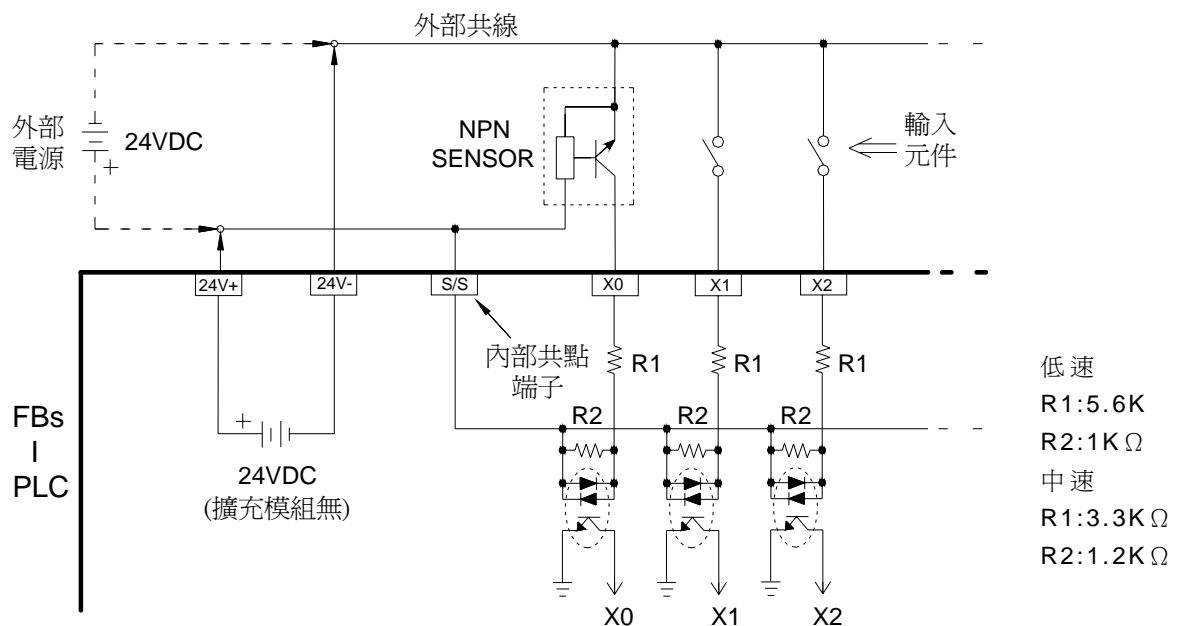
(C) 5VDC 雙端輸入轉換為 24VDC 單端 SOURCE 輸入之作法(單相、AB 相頻率均可達 200KHz)



### 6.3 24VDC 單端共點輸入電路及 SINK/SOURCE 接線方式

FBs-PLC 之 24VDC 單端共點數位輸入電路有高速、中速、低速三種，其電路結構相似，但是反應速度不同。為節省輸入端子，單端共點輸入之結構係在 PLC 內部將所有輸入電路(光耦合器)之一端連結在一起接至標示為 S/S 之內部共點端子(internal common terminal)，各輸入電路之另一端才各自接至其對應之輸入端子 X0,X1,X2...，利用此 S/S 共點和 N 個單端輸入即可作 N 個數位輸入(即 N 個輸入只要用 N+1 個端子)。因此我們稱此輸入結構為“單端共點”輸入，使用者在作外界數位輸入元件之接線時亦需要有同樣作法，亦即需將所有輸入元件(如按鍵、開關等)之一端連結在一起，稱之為輸入元件之外部共線(external common wire)，輸入元件之另一端才接至 PLC 之輸入端 X0,X1,X2...。然後再將內部共點端子 S/S 及所有輸入元件連結而成之外部共線接至 24VDC 電源之正/負端子即可。若將內部共點端子 S/S 接至 24V+ (正端)，輸入元件之外部共線接至 24V- (負端)則為 SINK 輸入方式；反之若將內部共點端子 S/S 接至 24V- (負端)，而把輸入元件之外部共線接至 24V+ (正端)則為 SOURCE 輸入方式。茲圖示如下：

● 單端共點 SINK 輸入接線



● 單端共點 SOURCE 輸入接線

