

AME-RL-8C 繼電器板說明書

一、產品說明

本產品為 8 點繼電器中繼板，電源輸入為 24VDC。輸入信號可由 S/S 端子接為 NPN 或 PNP 輸入。繼電器輸出有 COM、A 接點、B 接點等三個端點，繼電器輸出電氣規格為 230VAC，16A。

二、硬體說明

1. CN1 輸入端子與 CN2 相對應編號的端點共通。
2. CN3 為控制信號電源輸入 24VDC 的接線端子，經 2A 保險絲提供繼電器線圈激磁用。
3. CN4 為繼電器輸出接線端子。

端子編號 0A 為輸入信號 0 控制的繼電器輸出 A 接點(N.O. 接點)。

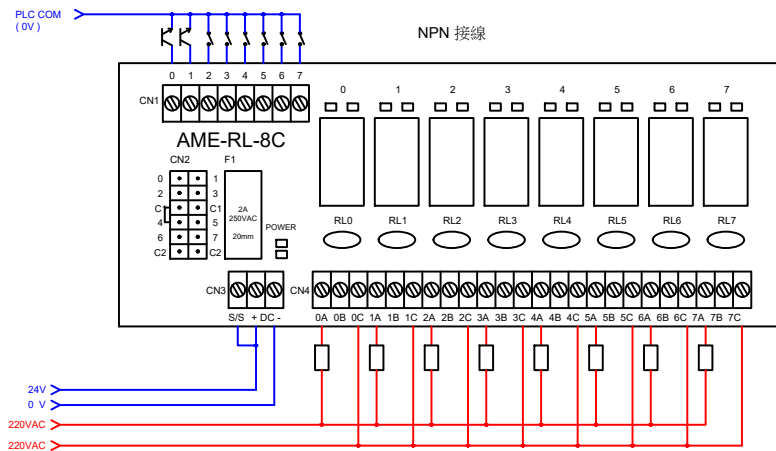
端子編號 0B 為輸入信號 0 控制的繼電器輸出 B 接點(N.C. 接點)。

端子編號 0C 為輸入信號 0 控制的繼電器輸出 COM 接點。

其他編號依此類推。

三、接線說明

NPN 接線



PNP 接線

